



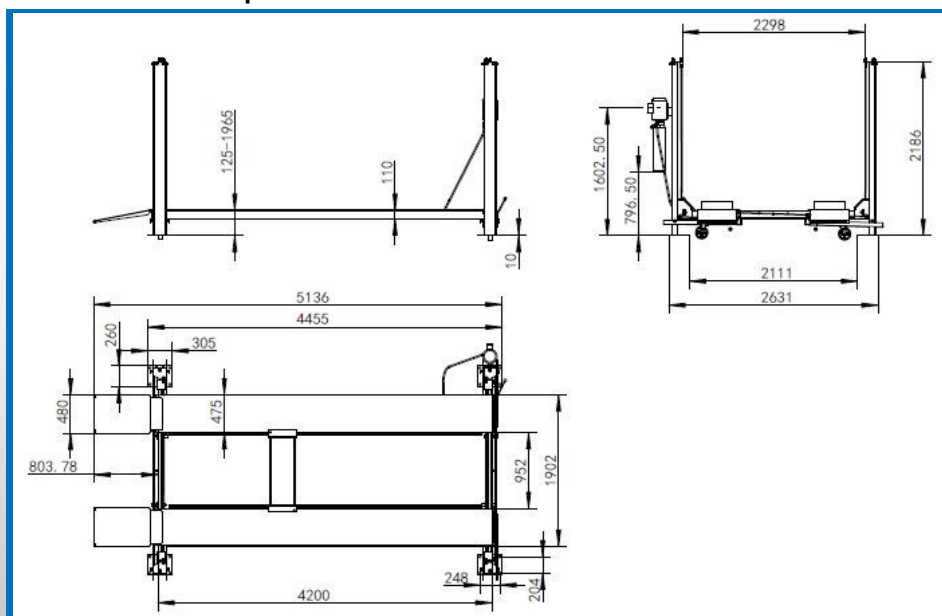
	3600 kg
	50/40 sg
	2.2 kW
	220 V



Elevador de 4 columnas electrohidráulico para aparcamiento cuyo diseño y estructura permiten duplicar las plazas de garaje, estacionando un 2 vehículos donde antes sólo se podía estacionar 1.

CARACTERÍSTICAS

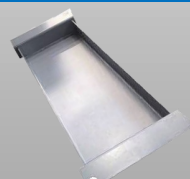
- » Altura máxima de elevación - **1,96 m**
- » Altura total - **2,19 m**
- » Anchura total - **2,63 m**
- » Unidad de motor hidráulica para una bajada segura.
- » Caja de mandos eléctrica estándar.
- » Sistema de desbloqueo mecánico.
- » Dispositivos de seguridad de bloqueo automáticos en cada columna.
- » Equipado con finales de carrera superior e inferior
- » Kit móvil para su desplazamiento OPCIONAL



ACCESORIOS NO INCLUIDOS



Bandeja recogedor de aceite de plástico



Bandeja recogedor de aceite de chapa



Gato central