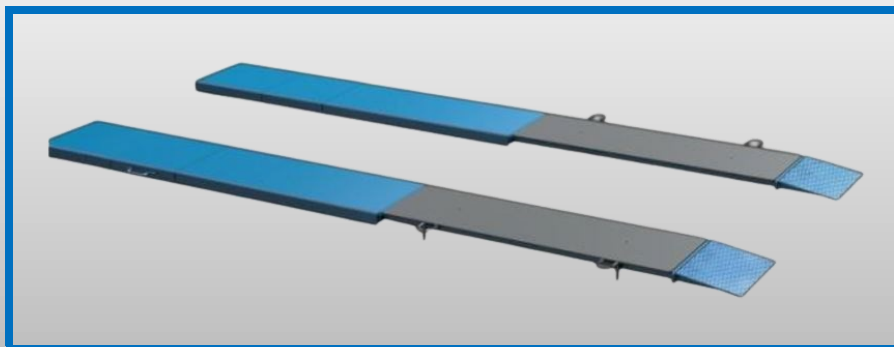


Elevador electrohidráulico de 4 columnas, especialmente diseñado para la elevación de vehículos a motor, con sincronización mecánica por cables de acero, bloqueo mecánico con enganche automático y desbloqueo neumático y rampas para facilitar el acceso de vehículos bajos. Además, dispone de válvula de sobrecarga en la unidad de potencia.

Opcionalmente se puede utilizar para la alineación añadiendo el kit de alineación.

ACCESORIOS OPCIONALES

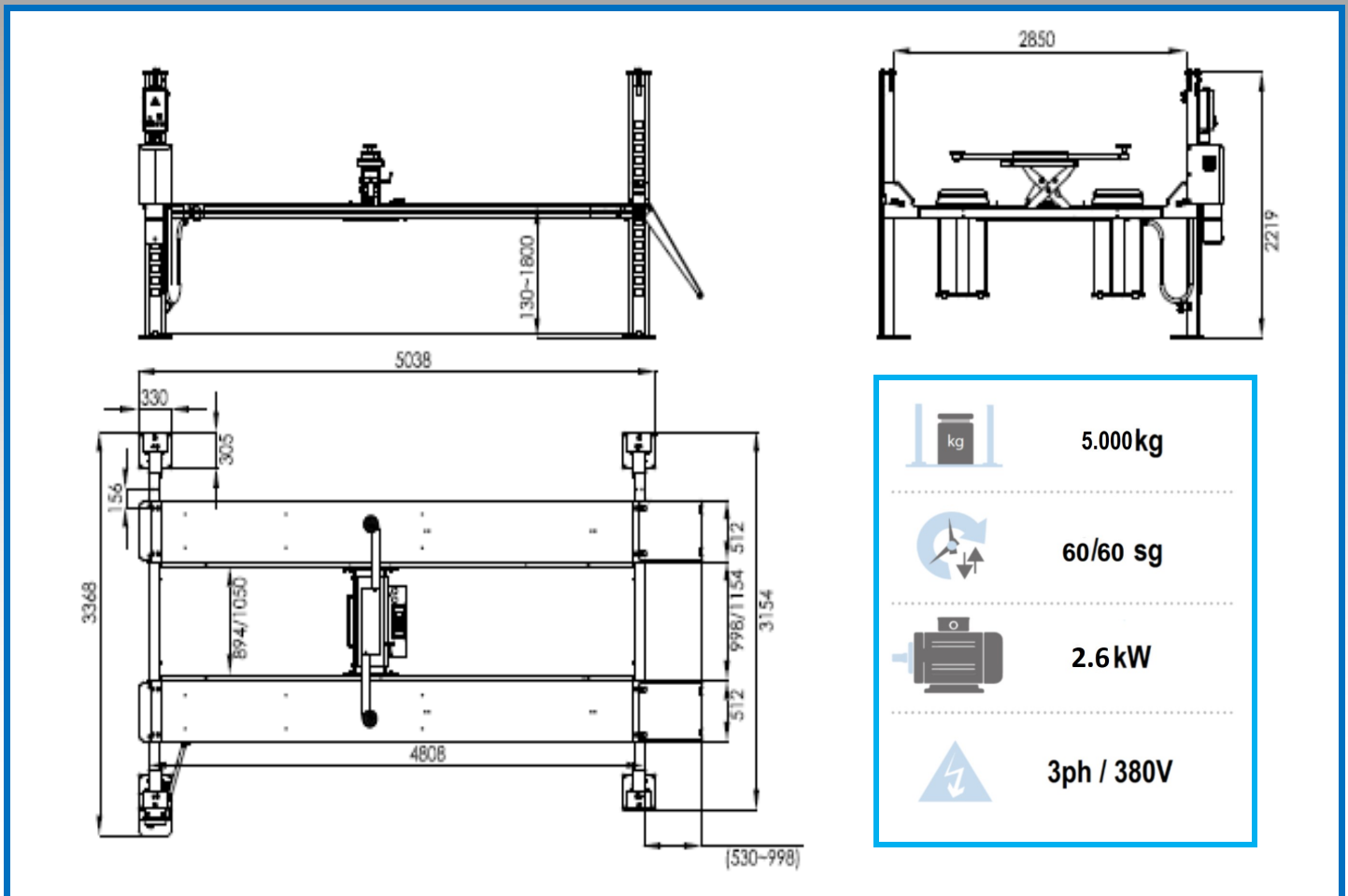
KIT DE ALINEACIÓN



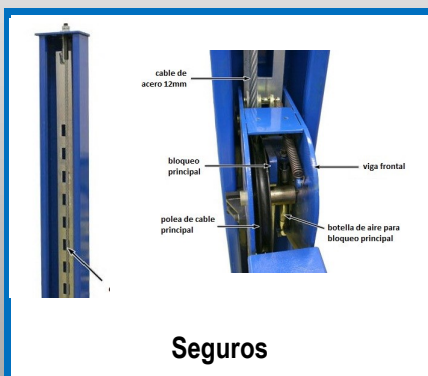
GATO CENTRAL



Nota: Los equipos pueden variar sus componentes debido a las mejoras constantes que se elaboran durante su fabricación.

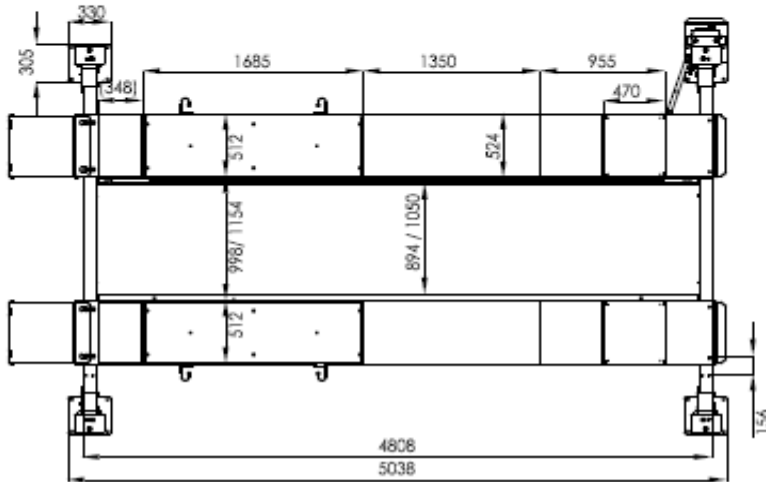
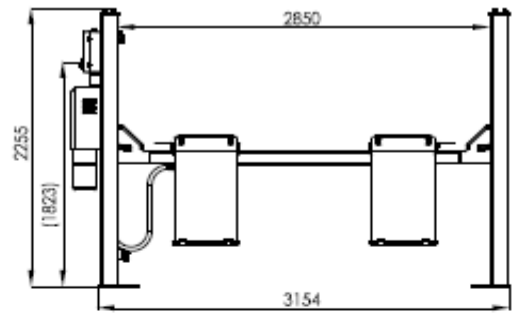
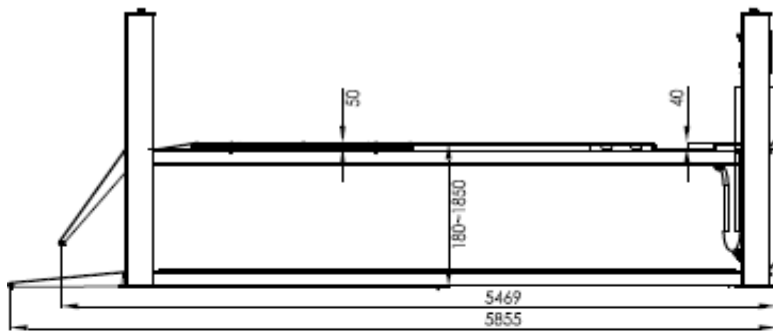


DISPOSITIVOS DE SEGURIDAD

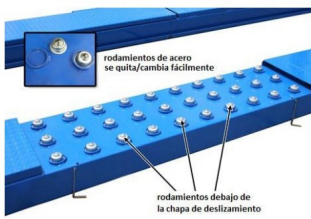


DATOS TÉCNICOS SIN KIT DE ALINEACIÓN

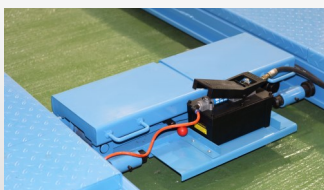
Capacidad	5.000 kg
Alimentación	380 V
Potencia	2.6 kW
Tipo de Sistema	Eléctrico hidráulico
Tipo de sincronización	Cable de acero
Tipo de desbloqueo	Automático neumático
Altura máxima de elevación	1.800 mm
Altura mínima de elevación	130 mm
Altura total	2.219 mm
Anchura total	3.368 mm
Longitud total	5.038 mm
Capacidad gato central	3.200 kg
Duración elevación/bajada	60/60 sg
Nivel de ruido	< 80 dB(A)
Peso bruto	1.250 kg



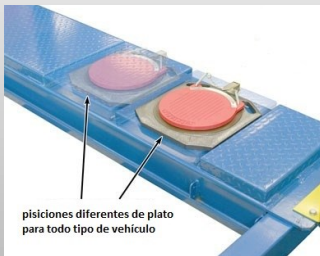
	5.000kg
	60/60 sg
	2.6kW
	3ph / 380V



Placas traseras deslizantes



Elevación secundaria 3.2 T



Los platos giratorios se pueden colocar en diferentes posiciones



Sistema de transmisión

DATOS TÉCNICOS CON KIT DE ALINEACIÓN

Capacidad	5.000 kg
Alimentación	380 V
Potencia	2.6 kW
Tipo de Sistema	Eléctrico hidráulico
Tipo de sincronización	Cable de acero
Tipo de desbloqueo	Automático neumático
Altura máxima de elevación	1.850 mm
Altura mínima de elevación	180 mm
Altura total	2.255 mm
Anchura total	3.459 mm
Longitud total	5.038 mm
Capacidad gato central	3.200 kg
Duración elevación/bajada	60/60 sg
Nivel de ruido	< 80 dB(A)
Peso bruto	1.870 kg