

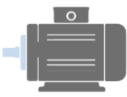



Elevador hidráulico de cuatro columnas, especialmente diseñado para elevar vehículos de motor cuyo peso sea inferior a 6400 Kg, opcionalmente puede utilizarse para alinear añadiendole el kit de alineación. La longitud de las plataformas es 5.2m y la distancia entre columnas 2.78m. Cada plataforma tiene una rampa para facilitar el acceso de vehículos de perfil bajo.

Las plataformas pueden deslizarse lateralmente para permitir vehículos de diferentes anchuras sobre ellas.

CARACTERÍSTICAS

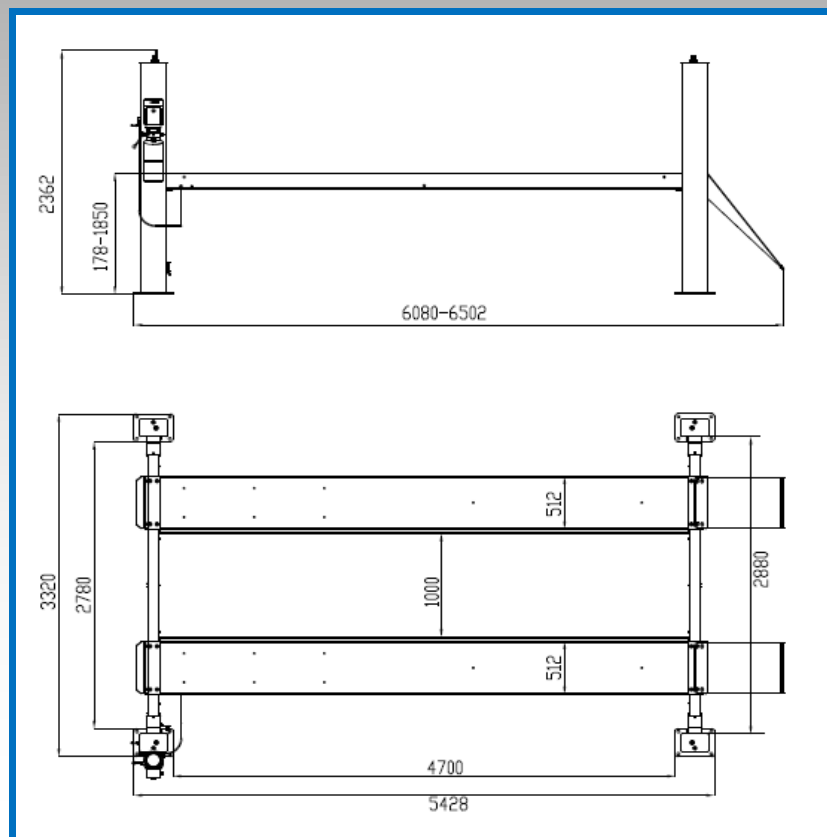
- » **Capacidad: 6.400 Kg**
- » Altura máxima de elevación: **1,90 m**
- » Altura mínima: **178 mm**
- » Longitud de las plataformas: **5,21 m**
- » Anchura ajustable : **XXX mm**
- » **Desbloqueo mecánico con enganche automático y liberación neumática.**
- » Equipado con válvula de sobrecarga de presión en el equipo hidráulico.
- » Sistema de sincronización mediante cables de acero e interruptor de fin de carrera para mas seguridad.
- » Columnas fuertes de acero de 5mm de grosor.
- » Los vehículos pueden acceder por cualquiera de los dos lados de las plataformas usando las rampas disponibles.

	6.400 kg
	60/60 sg
	3,0 kW
	3ph / 380V

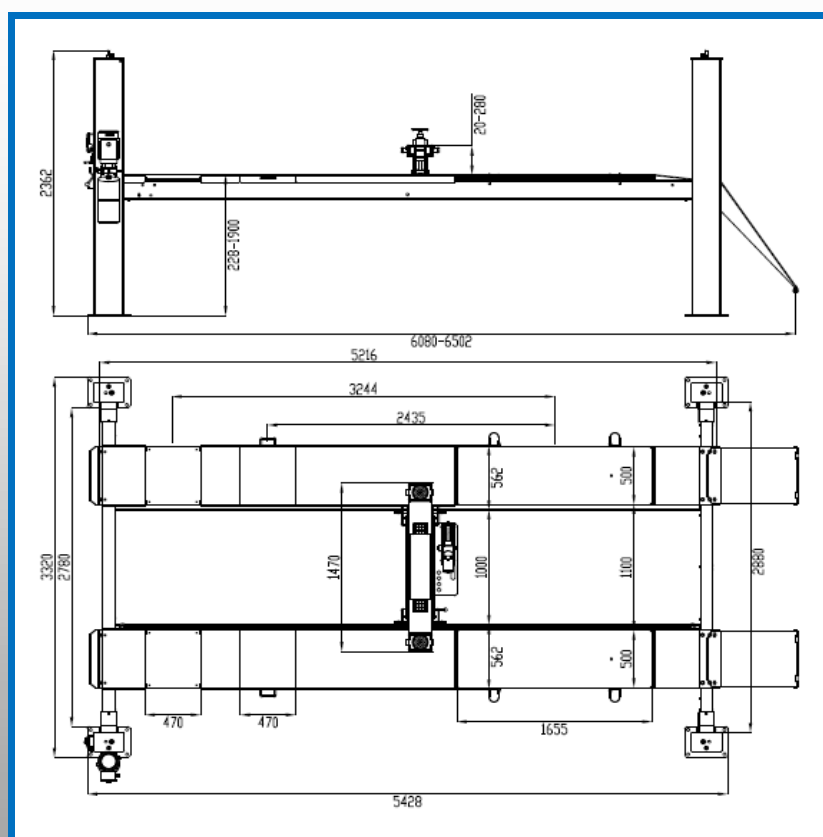
DATOS TÉCNICOS

Capacidad	6.400 kg
Alimentación eléctrica	380 V
Potencia del motor	3,0 kW
Tipo de sistema	Electro-hidráulico
Tipo de sincronización	Cable de Acero
Tipo de desbloqueo	Mecánico
Altura máxima de elevación	1900 mm
Altura mínima	178 mm
Altura total	2362 mm
Anchura total	3340 mm
Longitud total	6080 - 6502 mm
Capacidad del gato	3.200 kg
Peso del gato	160 kg
Dim kit de alineación	1760*570*470 mm
Peso kit de alineación	485 kg
Tiempo ascenso / descenso	60/60 sg
Nivel de ruido	< 75 dB(A)
Peso (sin kit)	1655 kg
Peso (con kit)	2120 Kg
Tamaño embalaje	5380*570*780 mm

DIMENSIONES SIN KIT DE ALINEACIÓN



DIMENSIONES CON KIT DE ALINEACIÓN



KIT DE ALINEACIÓN



GATO CENTRAL

