



Las columnas móviles tienen muchas ventajas: en seguridad, ergonomía y ahorro de espacio, permiten trabajar con amplitud y a la altura adecuada a cada operación a realizar en el vehículo.

Permiten sustituir a los fosos de taller para cualquier intervención en los bajos de los vehículos o para sacar cajas de cambio...

Permite combinar juegos de 2, 4, 6... hasta 12 columnas siendo de esta forma adecuadas para levantar camiones, autobuses...

CARACTERÍSTICAS

- » Capacidad: 8.500 Kg
- » Unidad de alimentación DC con comunicación mediante cables para una comunicación estable, evitando de esta forma interferencias ambientales o de cualquier otro tipo.
- » El sistema avanzado con variedad de velocidades de elevación y descenso automático garantiza una excelente sincronización de todas las columnas durante estas fases.
- » Cada columna se puede configurar como maestra o esclava para un posicionamiento conveniente. Además, cada columna se puede operar individualmente cuando el modo está configurado en "único".
- » Las horquillas ajustables son posibles para adaptarse a diferentes diámetros de neumáticos.
- » La pantalla táctil con instrucciones facilita cada operación.
- » Paradas de seguridad en caso de mal funcionamiento.
- » Descenso manual de emergencia.

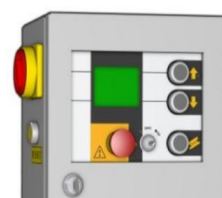
Pantalla táctil



Horquillas ajustables

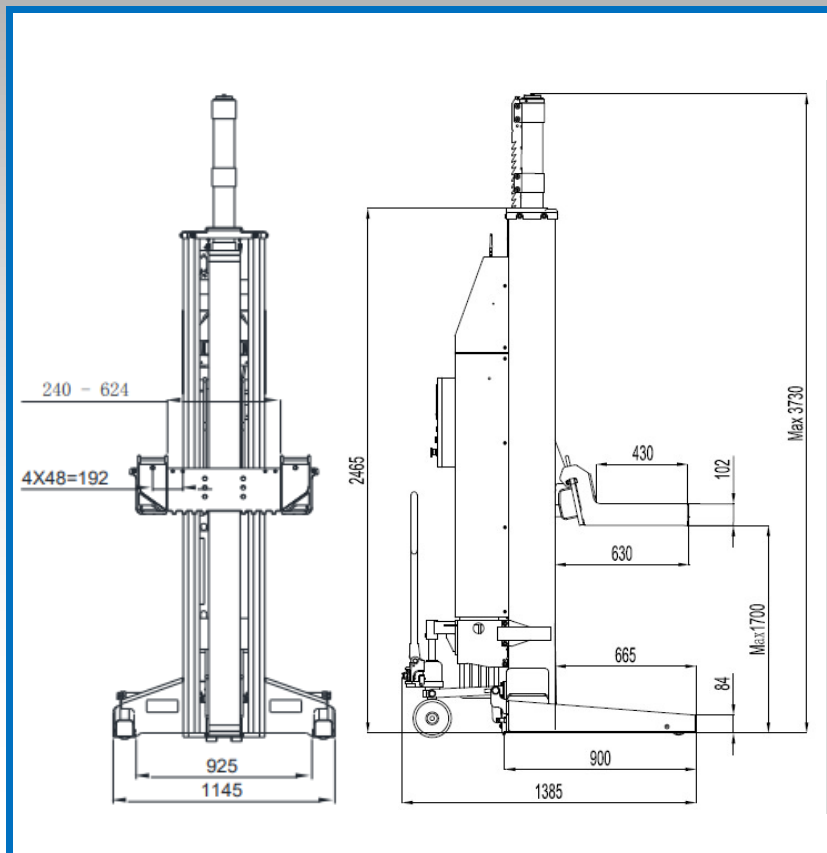


Panel de control



DATOS TÉCNICOS

Capacidad	8.500 kg
Alimentación	380 V/3Ph
Potencia	2,2 kW
Tipo de sistema	Eléctrico hidráulico
Tipo de sincronización	Sensores
Tipo de desbloqueo	Automático electroimán
Altura máx. elevación	1700 mm
Altura mín. de elevación	84 mm
Anchura máximo entre horquillas	624 mm
Anchura mínimo entre horquillas	240 mm
Altura total	3730 mm
Potencia eléctrica	DC 24 V
Duración de elevación	80 s
Nivel de ruido	< 80 dB(A)
Peso bruto	810 kg
Dimensiones transporte	1470*1150*2480 mm

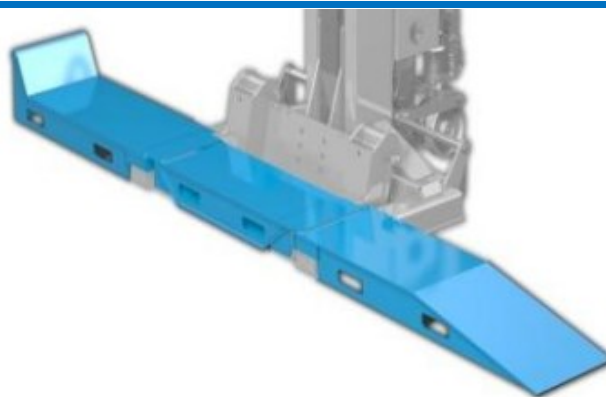


ACCESORIOS INCLUIDOS



Trípode
(4 uds)

Rampas
(2 uds)



Travesaños
(2 uds)

