



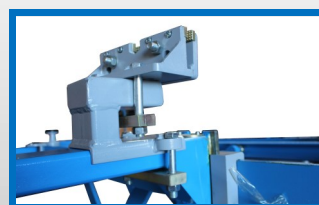
	<b>3.000 kg</b>
	<b>55/60 sg</b>
	<b>2,2 kw</b>
	<b>3 ph / 380V</b>



Minibancada electrohidráulica para un trabajo practico, preciso y seguro. El diseño exclusivo de su cuerpo modular adaptable, así como sus accesorios, hacen de esta minibancada el equipo ideal para los trabajos de reparación de chapa.

## CARACTERISTICAS

- » **Capacidad: 3.000 Kg**
- » Longitud de la plataforma: **3,33 m**
- » Anchura de la plataforma: **0,88 m**
- » Altura de elevación: **0,12 - 1,50 m**
- » Fabricado en **acero de alta resistencia**
- » Las **mordazas principales** proporcionan un agarre y duración ya que están fabricadas en **romo molibdeno** de alta resistencia
- » El **poste de tiro** permite realizar **trabajos desde cualquier ángulo**.
- » Equipado con sistema de medición doble.
- » Dotada de un **completo kit de accesorios** para acometer cualquier tipo de reparación.
- » Dotado con suplemento de taco.



Garras principales ajustables fáciles de instalar



4 brazos ajustables en un rango de 180°



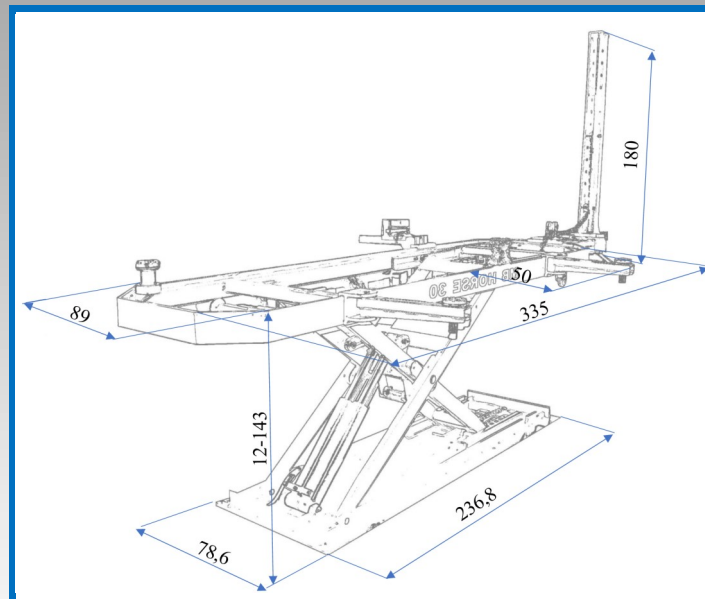
Altura min. 120 mm para elevar todo tipo de vehículos



Desbloqueo y bloqueo rápido y seguro en 9 posiciones

## DATOS TÉCNICOS

Alimentación	380V 50Hz
Potencia	2,2 kW
Capacidad de elevación	3.000 kg
Tipo de sistema	Eléctrico hidráulico
Altura máxima de elevación	1430 mm
Altura mínima de elevación	120 mm
Longitud plataforma	3350 mm
Anchura plataforma	890 mm
Tensión máxima poste	60 kN
Rango de trabajo del poste	360°
Presión neumática	0.5 - 0.8 MPa
Cilindros hidráulicos	dos
Tiempo de subida/subida	55/60 sg
Nivel de ruido	≤75 dB(A)
Peso de transporte	1.070 kg



## ACCESORIOS INCLUIDOS

Tablero con accesorios	1 Ud.
Poste de tiro	1 Ud.
Cadenas (1.20 m)	2 Ud.
Cadena con gancho (3.5 m)	1 Ud.
Mordazas	6 Ud.
Ganchos	4 Ud.
Kit de tiro/empuje	1 Ud.
Conectores y varios	7 Ud.
Brazos de apoyo	4 Ud.
Poste de control	1 Ud.
Bomba neumática	1 Ud.
Sistema de medición doble	1 Ud.

- Mini-bancada utilizada para trabajos de reparación de chapa, gran fiabilidad, eficacia y precisión.
- Fabricada con perfiles de acero de alta resistencia, proporcionan robustez y durabilidad.

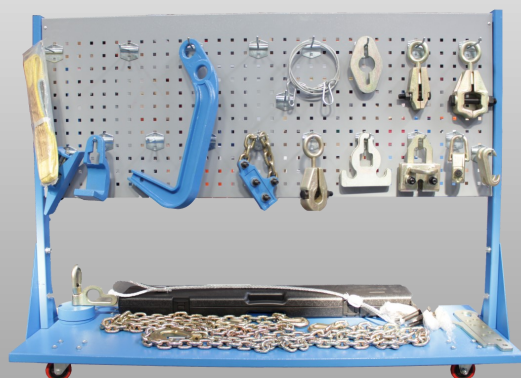
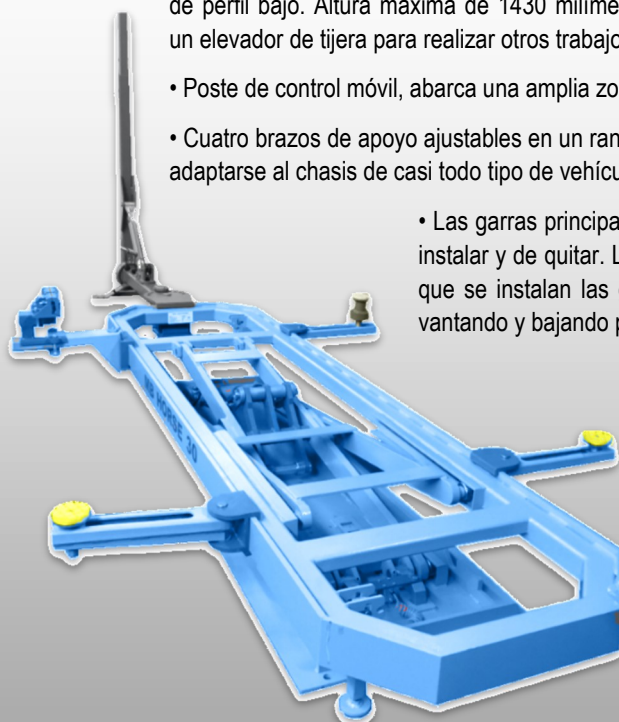
• Altura mínima de 120 mm, facilita el acceso a casi todo tipo de vehículos de perfil bajo. Altura máxima de 1430 milímetros, se puede utilizar como un elevador de tijera para realizar otros trabajos de mecánica.

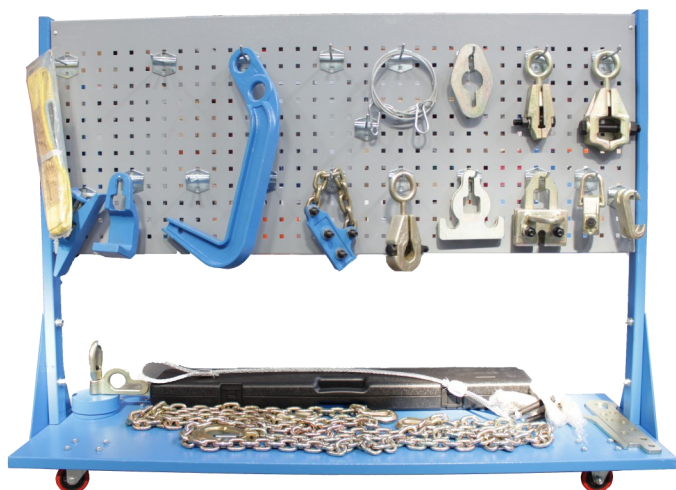
• Poste de control móvil, abarca una amplia zona de trabajo.

• Cuatro brazos de apoyo ajustables en un rango de giro de 180°, permiten adaptarse al chasis de casi todo tipo de vehículos.

• Las garras principales ajustables son fáciles de instalar y de quitar. La altura del travesaño, en el que se instalan las garras, se puede ajustar levantando y bajando para adaptarse el vehículo.

• Sistema de medición de coordenadas.





**Mordaza mini** 1



**Mordaza ancha** 1



**Mordaza de pico** 1



**Mordaza en C** 1



**Cadena 1.20 m** 2



**Mordaza en 90°** 1



**Kit de tiro** 1



**Gancho doble** 2



**Gancho grande** 1



**Gancho profundo** 1



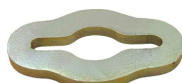
**Plato extracción** 1



**Eslinga de nylon** 1



**Cable de acero** 1



**Conector** 1



**Eslingas protectora** 1



**Conector doble** 1



**Mordaza con cadena** 1

**Dispositivo de tracción** 1



**Cadena con gancho 3.50 m** 1



**Sistema de medición doble** 1



**Bomba neumática** 2