

DATOS TÉCNICOS

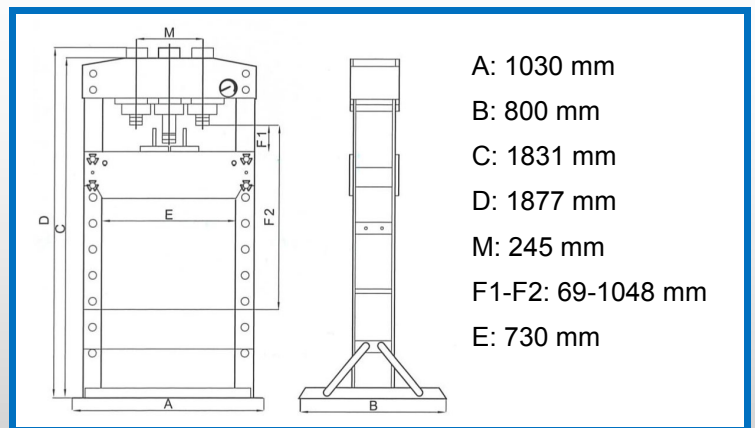
Capacidad	50T
Recorrido	200 mm
Altura de trabajo	69-1048 mm
Anchura de trabajo	730 mm
Presión de aire	7,5 - 8,5 Bar
Entrada de aire	1/4"
Peso neto/bruto	302.5 / 345 kg
Dimensión de embalaje	2100 x 975 x 32 mm



Prensa de 50 toneladas con cabezal desplazable y altura de la plataforma ajustable. Aproximación neumática para mayor comodidad del usuario. Incluye dos placas de servicio.

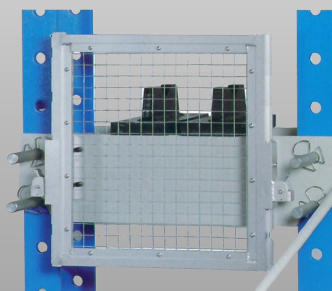
CARACTERÍSTICAS

- » Capacidad: **50 T**
- » Cabezal desplazable y aproximación neumática para mayor comodidad del usuario.
- » Altura de plataforma ajustable
- » Protección de sobrecarga del cabezal.
- » El sistema hidráulico adopta un sistema de integración de válvula con perno de ajuste, larga duración, bajo impacto hidráulico.
- » El sistema de control neumático está separado.
- » Sistema neumático y manual, circuito hidráulico.
- » Incluye dos placas de servicio



» Las placas de apoyo suben y bajan por medio de un cabrestante

Accesorio Incluido:



Accesorio OPCIONAL: Juego de mandrinos

